

Fiche technique

Caractéristiques du produit



Sauteuse multifonction électrique 12 l, avec soubassement 400 V

Modèle	Code SAP	00000128
BRF-64ET	Groupe d'articles	Poêles



- Matériau du fond: Acier inoxydable - recommandé pour la cuisson, entretien facile
- Épaisseur du fond: 16.00
- Volume de la cuve [L]: 12
- Indice de protection d'enveloppe: IPX5
- Dimensions de la cuve [mm x mm x mm]: 300 x 420 x 100
- Accès au service: De l'avant en retirant le panneau avant

Code SAP	00000128	Alimentation	400 V / 3N - 50 Hz
Largeur nette [mm]	400	Matériau du fond	Acier inoxydable - recommandé pour la cuisson, entretien facile
Profondeur nette [mm]	600	Volume de la cuve [L]	12
Hauteur nette [mm]	900	Largeur de la partie intérieur de l'appareil [mm]	300
Poids net [kg]	65.00	Profondeur de la partie intérieur de l'appareil [mm]	420
Puissance électrique [kW]	3.300	Hauteur de la pièce interne [mm]	100

Fiche technique

Dessin technique



Sauteuse multifonction électrique 12 l, avec soubassement 400 V

Modèle

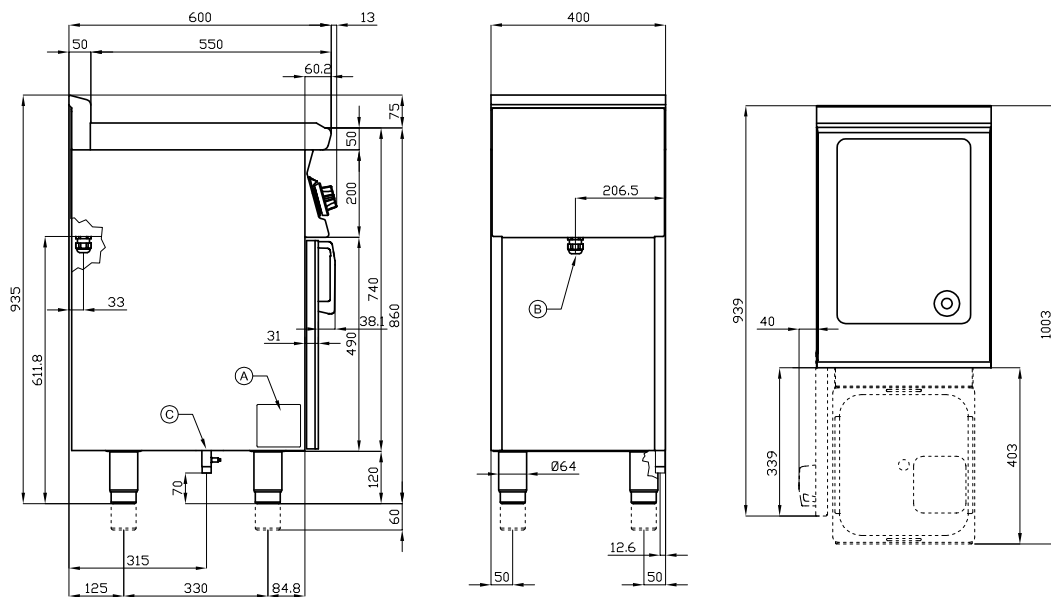
Code SAP

00000128

BRF-64ET

Groupe d'articles

Poêles



A	Data plate		B	Electrical connection	
---	------------	--	---	-----------------------	--

Fiche technique

Avantages du produit



Sauteuse multifonction électrique 12 l, avec soubassement 400 V

Modèle	Code SAP	00000128
BRF-64ET	Groupe d'articles	Poêles

1

Cuve en acier inoxydable

- Longue durée de vie
- Durabilité du matériau en acier inoxydable AISI 34
- Le matériau ne rouille pas
 - Économies sur les interventions d'entretien
 - Service facile et plus rapide

2

Degré de protection des commandes IPX5

- Système sans entretien
- Résistant aux éclaboussures
- Longue durée de vie
 - Économies sur les interventions d'entretien
 - Nettoyage facile de l'appareil

3

Sortie vers le collecteur amovible dans le soubassement

- Sortie du bain dans le récipient préparé
 - Manipulation facile et sécurisée

Fiche technique

Paramètres techniques



Sauteuse multifonction électrique 12 l, avec soubassement 400 V

Modèle	Code SAP	00000128
BRF-64ET	Groupe d'articles	Poêles

1. Code SAP:

00000128

2. Largeur nette [mm]:

400

3. Profondeur nette [mm]:

600

4. Hauteur nette [mm]:

900

5. Poids net [kg]:

65.00

6. Largeur brute [mm]:

430

7. Profondeur brute [mm]:

670

8. Hauteur brute [mm]:

1110

9. Poids brut [kg]:

75.00

10. Type d'appareil:

Appareil électrique

11. Type de construction de l'appareil:

Avec soubassement

12. Puissance électrique [kW]:

3.300

13. Alimentation:

400 V / 3N - 50 Hz

14. Indice de protection d'enveloppe:

IPX5

15. La couleur extérieure de l'appareil:

Acier inoxydable

16. Matériel:

AISI 304 plaque supérieure et revêtement

17. Indicateurs:

Voyants de marche et de préchauffement du four

18. Épaisseur de la plaque supérieure [mm]:

1.00

19. Volume de la cuve [L]:

12

20. Dimensions de la cuve [mm x mm x mm]:

300 x 420 x 100

21. Capacité volumique du récipient [l]:

12.00

22. Température maximale de l'appareil [° C]:

300

23. Température minimale de l'appareil [° C]:

50

24. Accès au service:

De l'avant en retirant le panneau avant

25. Thermostat de sécurité:

Oui

26. Pieds réglables:

Oui

27. Épaisseur du fond:

16.00

28. Matériau du fond:

Acier inoxydable - recommandé pour la cuisson, entretien facile

Fiche technique

Paramètres techniques



Sauteuse multifonction électrique 12 l, avec soubassement 400 V

Modèle	Code SAP	00000128
BRF-64ET	Groupe d'articles	Poêles

29. Vidange:

Oui

32. Hauteur de la pièce interne [mm]:

100

30. Largeur de la partie intérieur de l'appareil [mm]:

300

33. Section des conducteurs CU [mm²]:

1

31. Profondeur de la partie intérieur de l'appareil [mm]:

420